

**Практическое задание для регионального этапа
Всероссийской олимпиады школьников по технологии
2023-2024 учебный год
(направление «Техника, технологии и техническое творчество»)**

Ручная обработка древесины

11 класс

Наименование изделия: Настольная детская игра «Древо»

Техническое задание: Необходимо спроектировать и изготовить *Настольную детскую игру «Древо»* (См.Рис.1). Изделие состоит из основания с бортами (см.Рис.2, 3), стойки квадратного сечения (см.Рис.4) и изготовлением листьев липы четырёх разных размеров (16 шт.), схематично изображённые на листовом материале (см.Рис.5). На вертикальной рейке листья размещаются по заранее изготовленным прорезам и по спирали для дальнейшего использования со скатывающимся шариком. Шарик начинает своё движение сверху, а завершает на основании игры.

Борта игры имеют столярное соединение «на ус» (См.Рис.3).

Время изготовления изделия: 220 мин.

Условия эксплуатации: в помещениях с искусственно регулируемым климатическими условиями

Требования к эргономике и технической эстетике: гармоничное соответствие всех деталей конструкции и цветовой гаммы, удобство пользования, безопасность эксплуатации.

Этапы работы: изучение технического задания, выполнение чертежа листа липы Ø70 в масштабе М1:1 (См.аналогичные изображения на Рис.5), изготовление деталей проекта, сборка изделия на клею и гвоздях без шляпок.

Контроль и приёмка изделия: в соответствии с пооперационной картой контроля, но с предварительно сданным чертежом деталей проекта. После фотофиксации чертежей исключается внесение правок.

Материалы: Предлагается изготовить *Настольную детскую игру «Древо»*, используя фанеру S3 или иную тонкую фанеру, рейку сечением 5x15 мм или 5x20 мм, имеющуюся в наличии организаторов практического этапа, рейку квадратного сечения 20x20 мм.

Примечание: выбор цветового решения остаётся за участником олимпиады. При этом важно соблюдать гармоничное сочетание цветов.

Габаритные размеры изделия в сборе: (прописывает участник ВсОШ самостоятельно).

Предельные отклонения размеров ± 1 мм.

После завершения работы необходимо сдать: готовое изделие и чертеж.



Рисунок 1. Вариант образца изделия «Настольная детская игра «Древо»»

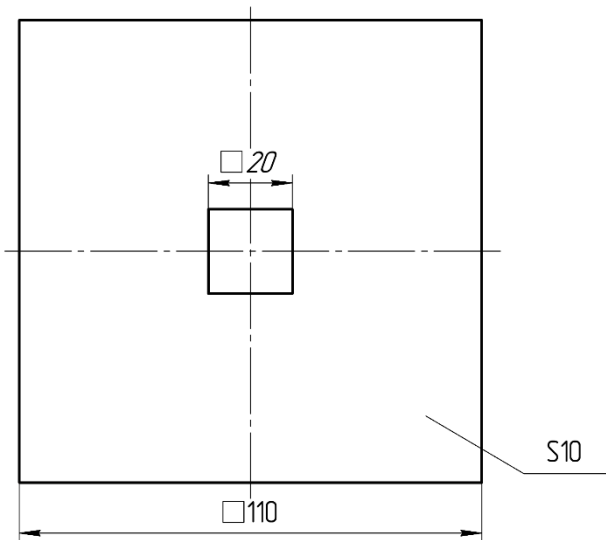


Рисунок 2. Основание

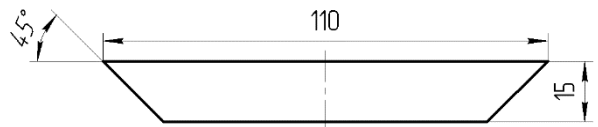


Рисунок 3. Борт основания

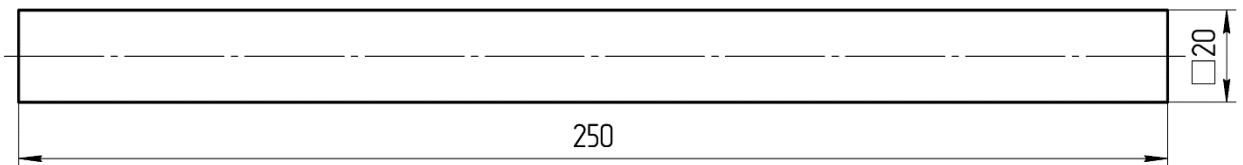


Рисунок 4. Стойка

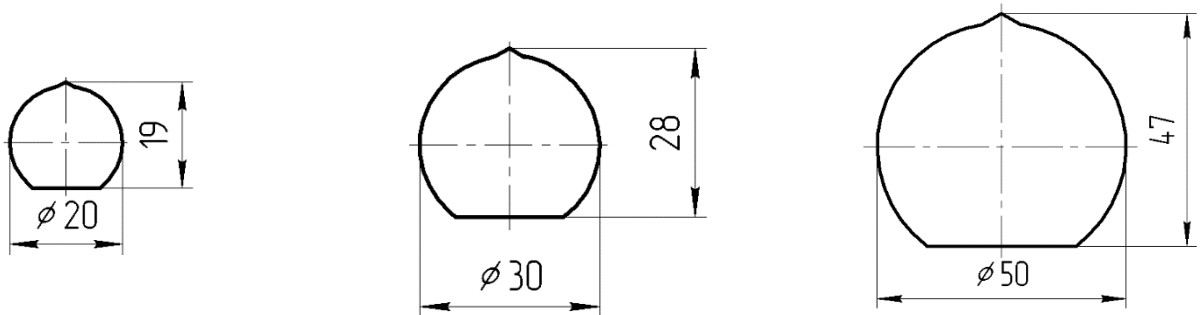


Рисунок 5. Лист липы трёх модификаций (схематичное изображение)

Логин участника V _ _ . _ _ _ . _ _ _ _			
№ п/п	Критерии оценки	Количество баллов	Количество баллов, выставленных членами жюри
1	Наличие рабочей формы (халат, головной убор, защитные очки)	1 балл	
2	Соблюдение правил безопасных приёмов работы	1 балл	
3	Культура труда, порядок на рабочем месте	1 балл	
4	Подготовка необходимых для работы инструментов и приспособлений	1 балл	
5	<p>Разработка фронтального изображения рабочего чертежа листа липы Ø70 в соответствии с ЕСКД: простановка габаритных размеров, размеров конструктивных элементов, в масштабе М1:1</p> <ul style="list-style-type: none"> - Указаны габаритные размеры и фаски - 0,5 баллов - Нанесена центровая линия - 0,5 баллов - Указаны линейные размеры - 0,5 баллов - Соблюдены требования к построению выносных и размерных линий, проставлены численные значения размеров - 1 балл - Чертеж соответствует указанному масштабу – 0,5 баллов 	3 балла	
6	Технология изготовления изделия:		
	– Габаритные размеры поля (<u>контроль</u> □110 мм) – по 0,5 б. за каждую сторону (Ошибка в размерах до ± 1мм - 0,5 балла) (Ошибка в размерах до ±2мм - 0балл)	2 балла	
	– Габаритные размеры борта поля – по 0,5 б. за каждую деталь (Ошибка в размерах до ± 1мм - 0,5 балла) (Ошибка в размерах до ±2мм - 0балл)	2 балла	
	– Точность изготовленного четырёх модификаций листьев липы, согласно	8 баллов	

	чертежам ТЗ и чертежу участника (по 0,5 б. за каждый лист): (Ошибка в размерах до ± 1 мм – 0,5 балла) (Ошибка в размерах до ± 2 мм – 0,1 баллов) (Ошибка в размерах до ± 3 мм – 0 балл)		
	– Точность изготовленного столярного соединения «на ус» (по 0,5 б. за одно соединение): (Ошибка в размерах до ± 1 мм – 0,5 балла) (Ошибка в размерах до ± 2 мм – 0,1 балла) (Ошибка в размерах до ± 3 мм – 0 баллов)	2 балла	
	Точность и качество изготовления фасок бортов поля, согласно заложенным параметрам на чертеже участника (по 0,5 б. за каждую фаску)	2 балла	
	Дизайнерское решение в гармоничном сочетании выбранных цветов настольной игры	2 балла	
7	Качество обработки всех поверхностей деталей изделия (по 0,4 б. за 1 деталь)	8 б.	
8	Уборка рабочего места	1 балл	
9	Время изготовления – 220 минут	1 балл	
	Итого	35 баллов	

Председатель жюри

(подпись)

Члены жюри:

(подпись)