

ВСЕРОССИЙСКАЯ ОЛИМПИАДА ШКОЛЬНИКОВ ПО ТЕХНОЛОГИИ
РЕГИОНАЛЬНЫЙ ЭТАП
ТЕОРЕТИЧЕСКИЙ ТУР
11 класс

Профиль «Техника, технологии и техническое творчество»

Уважаемый участник олимпиады!

Вам предстоит выполнить теоретические и тестовые задания.

Время выполнения заданий теоретического тура 2 академических часа (90 минут).

Выполнение тестовых заданий целесообразно организовать следующим образом:

- не спеша, внимательно прочитайте тестовое задание;
- определите, какой из предложенных вариантов ответа наиболее верный и полный;
- напишите букву, соответствующую выбранному Вами ответу;
- продолжайте, таким образом, работу до завершения выполнения тестовых заданий;
- после выполнения всех предложенных заданий еще раз удостоверьтесь в правильности ваших ответов;

– если потребуется корректировка выбранного Вами варианта ответа, то неправильный вариант ответа зачеркните крестиком, и рядом напишите новый.

Выполнение теоретических (письменных, творческих) заданий целесообразно организовать следующим образом:

– не спеша, внимательно прочитайте задание и определите, наиболее верный и полный ответ;

– отвечая на теоретический вопрос, обдумайте и сформулируйте конкретный ответ только на поставленный вопрос;

– если Вы выполняете задание, связанное с заполнением таблицы или схемы, не старайтесь детализировать информацию, вписывайте только те сведения или данные, которые указаны в вопросе;

– особое внимание обратите на задания, в выполнении которых требуется выразить Ваше мнение с учетом анализа ситуации или поставленной проблемы. Внимательно и вдумчиво определите смысл вопроса и логику ответа (последовательность и точность изложения). Отвечая на вопрос, предлагайте свой вариант решения проблемы, при этом ответ должен быть кратким, но содержать необходимую информацию;

– после выполнения всех предложенных заданий еще раз удостоверьтесь в правильности выбранных Вами ответов и решений.

Предупреждаем Вас, что:

– при оценке тестовых заданий, где необходимо определить один правильный ответ, 0 баллов выставляется за неверный ответ и в случае, если участником отмечены несколько ответов (в том числе правильный), или все ответы;

– при оценке тестовых заданий, где необходимо определить все правильные ответы, 0 баллов выставляется, если участником отмечены неверные ответы, большее количество ответов, чем предусмотрено в задании (в том числе правильные ответы) или все ответы.

Задание теоретического тура считается выполненным, если Вы вовремя сдаете его членам жюри.

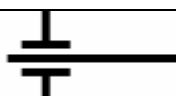
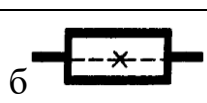

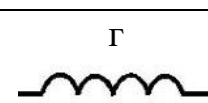
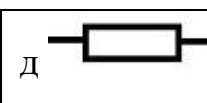

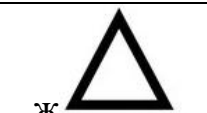


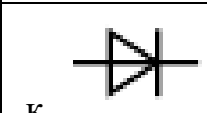
Максимальная оценка – 25 баллов (из них творческое задание оценивается в 5 баллов).

Общая часть.

1. Установите соответствие между элементами правого и левого столбцов.

1.	Внутриличностный процесс, развитие которого проявляется в появлении новообразований в представлениях учащихся о собственном профессиональном становлении и изменении осознанности и активности в отношении процесса выбора будущих вариантов профессионального труда	а	Профессиональная ориентация
2.	Обобщенное понятие одного из компонентов общечеловеческой культуры, проявляющегося в форме заботы общества о профессиональном становлении подрастающего поколения, поддержки и развития природных дарований, а также проведения комплекса специальных мер содействия человеку в профессиональном самоопределении	б	Профессиональная консультация
3.	Оказание помощи человеку в профессиональном самоопределении с целью принятия осознанного решения о выборе профессионального пути с учетом его психологических особенностей и возможностей, а также потребностей общества	в	Профессиональное самоопределение
4.	Профессиональное испытание, моделирующее элементы конкретного вида профессиональной деятельности	г	Профессиональная проба

2. Соотнесите условные графические обозначения, используемые в современном обществе, с областью их применения.

а 	б 	в 	г 	д 
е 	ж 	з 	и 	к 

1. электротехнические схемы
2. кинематические схемы
3. уход за одеждой

3. Передача электроэнергии на большие расстояния является важнейшей технической задачей в электротехнике. Российские ученые второй половины XIX века одержали крупнейшую победу, став признанными лидерами в области электротехники. Что они изобрели?

- а. радиосвязь
- б. теория электромагнитного поля
- в. трансформатор
- г. все ответы верные

4. Два брата Виктор и Анатолий сделали вклады на год в двух разных банках. Виктор – под 9 % годовых с потерей процентов в случае досрочного закрытия вклада, а Анатолий – под 7 % годовых, но с сохранением процентов в случае досрочного закрытия. Через год при закрытии своих вкладов они получили равные суммы денег. Сколько денег положил в банк каждый из братьев, если общая сумма их вкладов была равна 250000 рублей?

5. Как называется система доставки материальных предметов, веществ и продуктов из одной точки в другую по оптимальному маршруту?

Специальная часть.

6. Мессерштихель, шпицштихель, фляхштихель, болштихель, шатирштихель, это инструмент, который предназначен для гравирования. Выберите изделия, которые можно изготовить этим инструментом:

- а. резное панно
- б. печати
- в. клейма
- г. расписные шкатулки
- д. клише для тиснения

7. В состав шихты (смеси) этого материала входят соединения разнообразных оксидов кремния, алюминия, кальция, магния, бора, синца, железа, калия, натрия. Для прозрачности в него вводят кобальт, хром, марганец. О каком материале идёт речь?

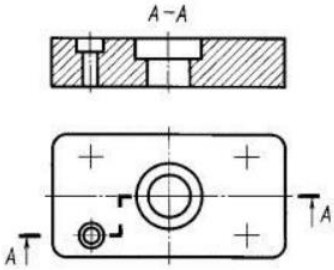
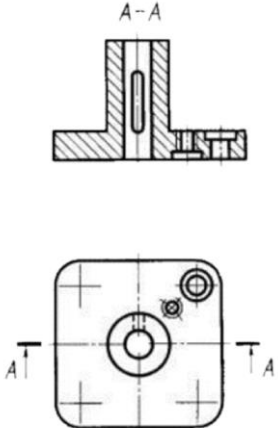
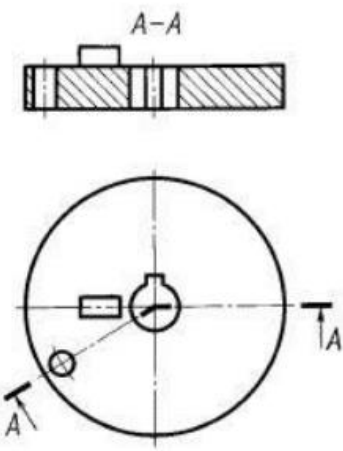
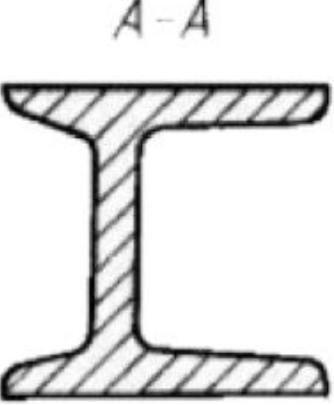
8. Для окрашивания школьных декораций площадью 10 кв.м использовали бежевую и белую Эмаль марки ПФ-115, вес которых в банках составляет 5 кг. (по 2,5 кг в каждой банке). Использовали 20% белой краски (при расходе краски 150

гр на 1 кв.м) и 40% бежевой краски (при расходе краски 120 гр на 1 кв.м). Сколько белой и бежевой краски использовали?

9. Как называется химико-термическое упрочнение поверхностного слоя стали путем его насыщения азотом и углеродом?

- а. цементация
- б. азотирование
- в. цианирование
- г. борирование

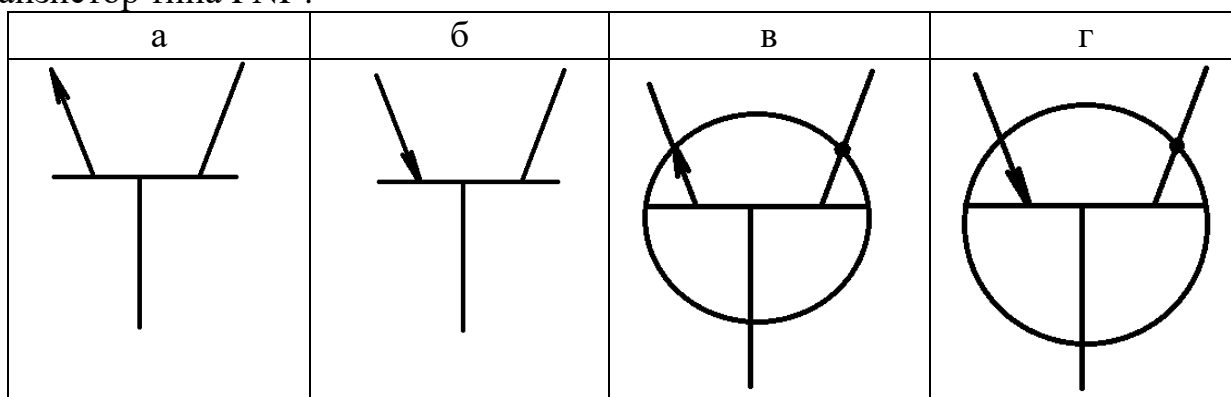
10. Какие из представленных чертежей с сечениями согласно ЕСКД выполнены верно? Выберите верный ответ(ы) из предоставленных вариантов.

а	б
	
в	г
	

11. Из предоставленного списка отнесите технологии 3Д печати те, что относятся к категории Vat Photopolymerization (использующие жидкие материалы).

- а. SLA, от Stereolithography Apparatus
- б. PolyJet
- в. DMF, Direct Metal Fabrication
- г. DMLS - Direct Metal Laser Sintering;
- д. InkJet
- е. SLM, Selective Laser Melting
- ж. DLP, Digital Light Procession
- з. FDM - Fused Deposition Modeling
- и. SLS, SelectiveLaserSintering

12. Как на принципиальной электротехнической схеме условно обозначается транзистор типа PNP?



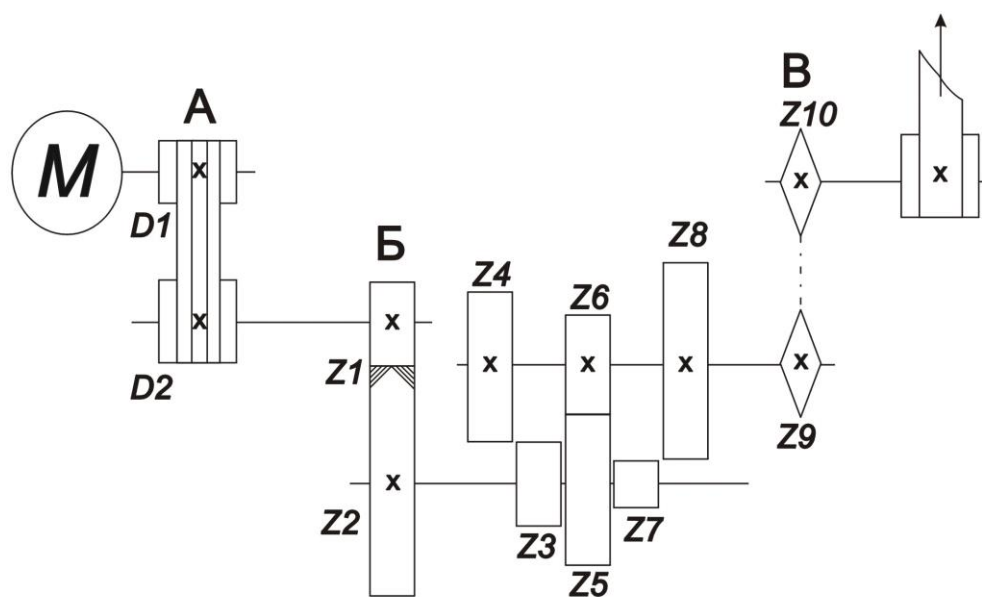
13. По описанию принципа работы определите тип электродвигателя. Эти электродвигатели действуют по принципу преобразования электрических импульсов в механическое перемещение дискретного характера.

- а. Синхронные;
- б. Асинхронные;
- в. Шаговые;
- г. Линейные.

14. Первый советский робот-андроид В2М был создан школьником в 16 лет в 1936 г. Этот робот был представлен на Всемирной выставке в Париже. В зрелом возрасте, памятуя свои увлечения, он написал две книги: «Занимательная история робототехники» и «Как построить робот». Назовите фамилию и имя автора первого робота-андроида В2М

- а. Евгений Юревич;
- б. Вадим Мацкевич;
- в. Николай Амосов;
- г. Борис Сурнин.

15. На рисунке представлена кинематическая схема узла с различными передачами. Отмечены двигатель и механические передачи устройства. Номинальная частота вращения двигателя 1000 об/мин, $D1=20$, $D2=30$, $z1=z3=z6=14$, $z2=42$, $z4=z5=28$, $z7=10$, $Z8=40$, $z9=z10=25$. Необходимо указать полное правильные названия передач А, Б, В, общие выходные передаточные числа кинематической схемы. А также необходимо рассчитать частоту вращения модуля, где имеется возможность менять скорость. Ответы округлять до целых.



16. Организация, имеющая в своей структуре отдел главного механика, отдел главного электрика, конструкторский отдел провела оптимизацию. В результате в новом отделе работают:

- а) инженеры - механики;
- б) инженеры - конструкторы;
- в) инженеры - электрики

Укажите соответствие должностных обязанностей вышеуказанным должностям

- 1) Принимает участие в составлении заявок, расчетов и обоснований к ним на приобретение электротехнического оборудования, материалов и запасных частей для проведения ремонтных работ, в разработке норм расхода электроэнергии.
- 2) Разрабатывает мероприятия, направленные на совершенствование организации технического обслуживания и ремонта оборудования, на снижение трудоемкости и себестоимости ремонтных работ и улучшение их качества.
- 3) Составляет кинематические схемы, общие компоновки и теоретические увязки отдельных элементов конструкций на основании принципиальных схем и эскизных проектов, проверяет рабочие проекты и осуществляет контроль

чертежей по специальности или профилю работы, снимает эскизы сложных деталей с натуры и выполняет сложные детализировки.

4) Проводит патентные исследования и определяет показатели технического уровня проектируемых изделий.

5) Участвует в расследовании причин повышенного износа и отказов оборудования, производственного травматизма, в разработке и внедрении мероприятий по их предупреждению.

6) Принимает участие в работе комиссий по аттестации персонала на квалификационную группу и на право допуска по обслуживанию электротехнического оборудования и электросетей.

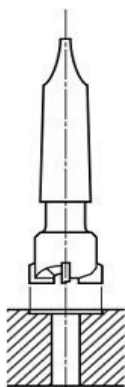
7) Дает отзывы и заключения на проекты стандартов, рационализаторские предложения и изобретения, касающиеся отдельных элементов и сборочных единиц.

17. Резьбовые соединения – самый распространенный вид разъемных соединений. Широкое распространение этих соединений в машинах, химических аппаратах и других устройствах объясняется возможностью многократной сборки и разборки изделий с целью осмотра внутренних поверхностей аппаратов и сосудов, ремонта и замены внутренних устройств. Определите наиболее верные названия резьб по форме поверхности из предложенных:

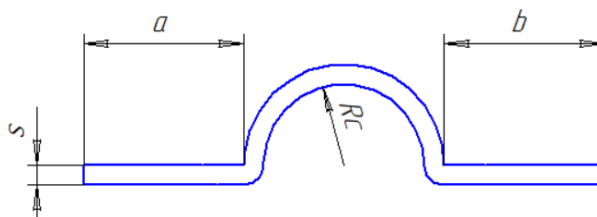
- а. цилиндрическую;
- б. квадратную;
- в. коническую;
- г. сферическую.

18. Определите название инструмента из представленного рисунка. Этот режущий инструмент предназначен для обработки отверстий в деталях с целью получения цилиндрических углублений, опорных плоскостей вокруг отверстий или снятия фасок. Определите название представленного инструмента:

- а. зенковка;
- б. цековка;
- в. зенкер;
- г. развертка;
- д. метчик.



19. Произведите расчёт длины скобы. Ответ запишите в мм, округлив до двух знаков после запятой, где, где $a=20\text{мм}$, $b=30\text{мм}$, $c=18\text{мм}$, $s=4\text{мм}$, $n=3,14$.



20. Решите задачу. В электрической цепи установлен электродвигатель мощностью 4кВт, просчитайте поперечное сечение медного проводника, если известно, что напряжение цепи равно 220 В. Таблица величин допустимого тока для медных проводов указана ниже.

Поперечное сечение провод, мм ²	Электрический ток, А
0,5	11
1,0	17
2,5	30
4,0	41
10.0	80

21. Творческое задание (5 баллов)

Вам необходимо разработать технологическую документацию для изготовления изделия «Дорожная шахматная доска», в технике маркетри (см.Рисунок1).

Назначение изделия: для приятного времяпрепровождения в период длительного передвижения в самолёте или поезде.

Условия эксплуатации: в помещениях с искусственно регулируемым климатическими условиями.

Требования к эргономике и технической эстетике: гармоничное соответствие всех деталей конструкции, удобство пользования, безопасность эксплуатации, ярко выраженный подбор цветов изделия «Дорожная шахматная доска» завершенность изделия и необходимый товарный вид.

Этапы работы:

1. изучение технического задания, изображение эскиза и чертежа двух деталей: столешница (1 шт.) и опорной детали (4 шт.), где все опорные детали соединяются «на ус».

2. разработка технологии изготовления изделия: указание необходимых технологических процессов ручной обработки при изготовлении всех деталей изделия, указание использованного оборудования, инструмента,

приспособлений, собственные эргономические решения для транспортировки изделия, способов декоративной обработки в целом и художественной обработки внешних сторон опорных деталей, также способа соединения опорных деталей. См.Примечание.

Примечание. В изделии «Дорожная шахматная доска» используются рейка толщиной S10 (4 шт.) - для опоры, фанера толщиной S3 - для столешницы.

Габаритные размеры изделия: 150x150x20 (мм). Предельные отклонения размеров ± 1 мм.

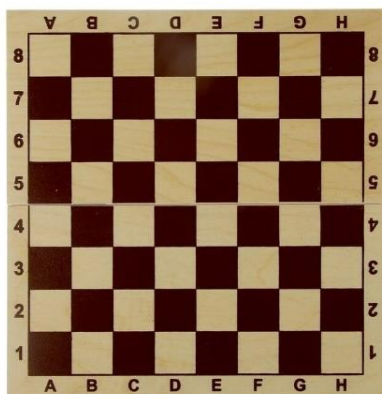


Рисунок 1. «Дорожная шахматная доска» (образец)

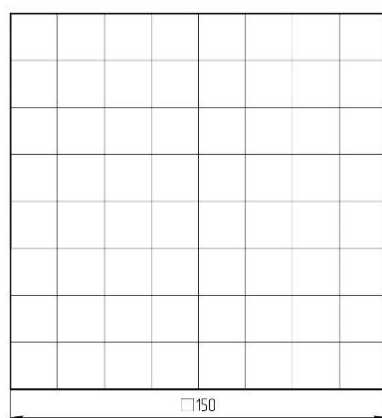


Рисунок 2. Столешница дорожных шахмат

Задание

- Разработайте эскиз столешницы «Дорожная шахматная доска» с указанием габаритных размеров и толщины использованного материала (См. дополнительный разлинованный лист) – 1 балл;
- Разработайте чертеж опоры изделия «Шахматная доска» с указанием габаритных размеров и толщины использованного материала (См. дополнительный лист с изображением рамки и основной надписи) – 1 балл;

- Укажите инструмент, приспособления, оборудование и название технологических операций для изготовления деталей изделия, расписав проверяемые позиции отдельно для столешницы и опоры (1 балл);
- Укажите название вида декоративной обработки всего изделия (1 балл);
- Изобразите эскиз оформления внешней стенки опоры изделия с проработанными элементами художественного и эргономического решений удобства транспортировки (См. дополнительный разлинованный лист) – 1 балл.