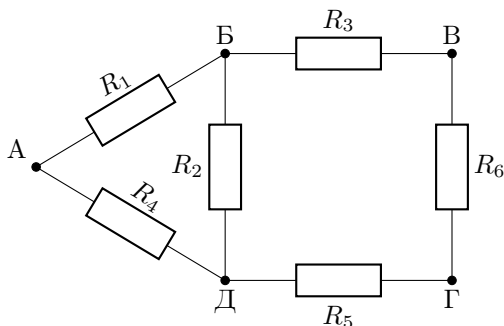


## 10 класс Экспериментальный тур

### Задача №2. Серый ящик

*Оборудование:* «серый ящик», мультиметр.

В выданном вам сером ящике собрана электрическая цепь, схема которой представлена на рисунке. Обозначения выводов на «сером ящике» соответствуют обозначениям на схеме.



При необходимости выводы серого ящика можно соединять друг с другом. С помощью имеющегося оборудования выполните следующие задания.

1. Определите, у какого из резисторов наименьшее сопротивление.
2. Найдите сопротивления всех резисторов и оцените их погрешности.
3. Как необходимо соединить выводы «серого ящика» друг с другом, чтобы сопротивление получившейся цепи между некоторыми двумя точками было равно  $(167 \pm 5)$  Ом? Укажите, какие выводы необходимо соединить и между какими выводами при этом получится требуемое сопротивление.

**Важно!** В начале работы укажите номер выданного вам «серого ящика», если ящики занумерованы. *Примечание:* считайте, что погрешность мультиметра составляет 1% от измеряемой величины.